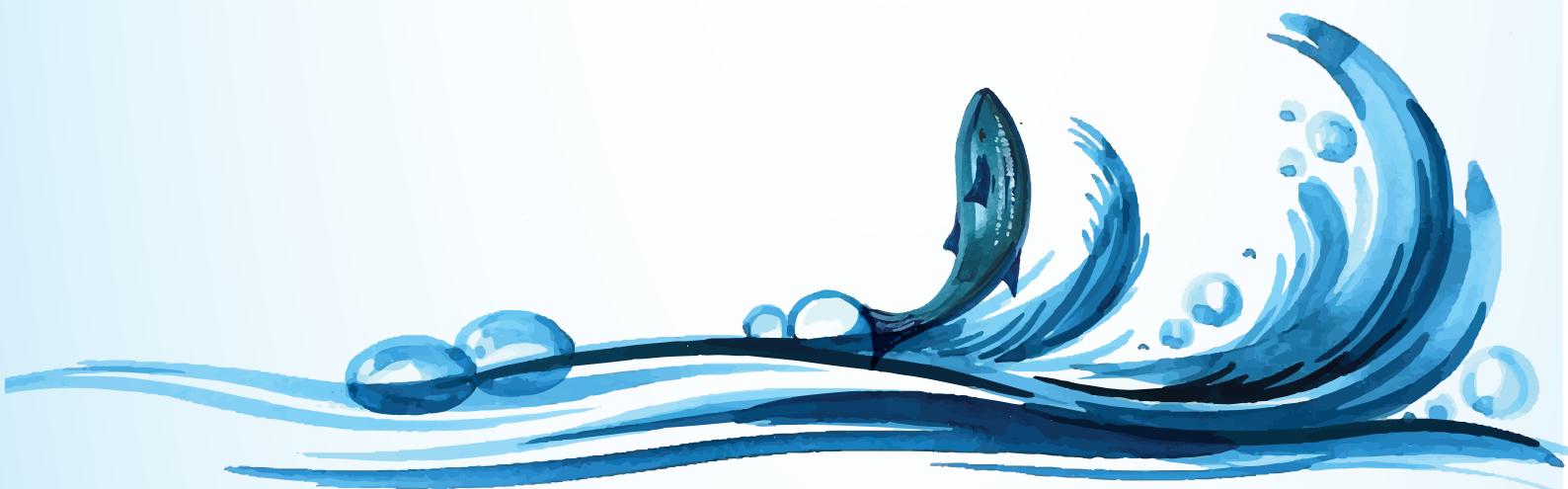




# BABILI PÊCHE CATALOGUE 2022





# BABILI Pêche

Le meilleur dont vous avez besoin pour la MER & L'AQUACULTURE

Depuis 2002



CATALOGUE 2022

# EQUIPEMENTS DE SÉCURITÉ



## GILETS DE SAUVETAGE



REF	480-1	480-2	480-3	480-4	491-1	491-2
TYPE	Enfant	Adulte	Adulte	Adulte	Enfant	Adulte
Poids (kg)	25-40	40-70	70-90	>90	25-40	>40
Poitrine (cm)	65-80	80-100	100-110	110-125	65-80	80-125
Flottabilité (Nt)	40	50	55	65	40	65

## BOUÉES DE SAUVETAGE ET ACCESSOIRES

REF	BAS-1	BAS-2	BAS-3	BAS-4	BAS-5	BAS-6	BAS-7	BAS-8
Diamètre interne (cm)	40	44,5	44,5	40	43,6	43,6	45	45
Diamètre externe (cm)	60	71,5	71,5	60	75	75	75	75
Poids (kg)	-	2,5	4	2,5	4	2,5	2,9	4,7



Support de bouée couronne  
Modèle inox en T



LUMIERE DE BOUEE DE SAUVETAGE  
SOLAS 74

SUPPORT PLASTIQUE POUR LUMIERE  
DE BOUEE DE SAUVETAGE



**Pour tout  
produit non  
présent dans ce  
catalogue et toute demande  
spécifique, n'hésitez pas à  
nous consulter ou nous écrire  
à [contact@babilipeche.ma](mailto:contact@babilipeche.ma)**

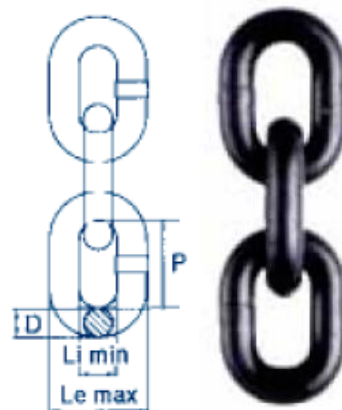


# CHAÎNES

## ACIER SIMPLE



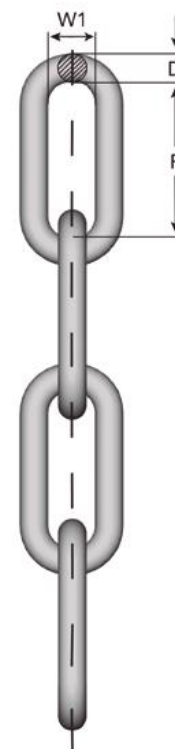
Réf	D (mm)	P (mm)	Li (mm)	Le (mm)	Poids (kg/m)	W.L.L (kg)
C818206	6	18	7,8	22,2	0,8	1120
C818207	7	21	9,1	25,9	1,1	1500
C818208	8	24	10,4	29,6	1,4	2000
C818210	10	30	13	37	2,2	3150
C818213	13	39	16,9	48,1	3,8	5300
C818216	16	48	20,8	59,2	5,7	8000
C818220	20	60	26	74	9	12500
C818222	22	66	28,6	81,4	10,9	15000
C818226	26	78	33,8	96,2	15,2	21200
C818232	32	96	41,6	118	23	31500



# CHAÎNES

## ACIER SIMPLE GRADE 6

Réf	D (mm)	P (mm)	W (mm)	Poids (kg/m)	M.L.B (T)
CG613	13	80	21,1	2,9	16,3
CG616	16	100	28	4,6	24,7
CG619	19	100	28,5	6,5	34,8
CG622	22	120	35	8,7	45,6
CG625	25	140	39	12,0	60,0
CG628	28	150	39	14,9	75,3
CG632	32	170	44	19,0	98,3

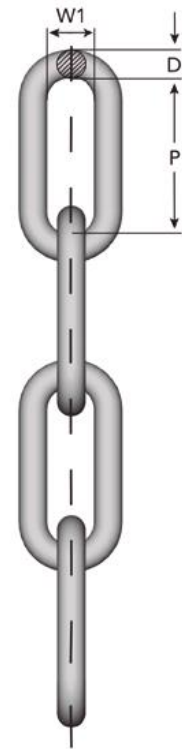


# CHAÎNES

## ACIER SIMPLE GRADE 8

### Chaîne Type1

Réf	D (mm)	P (mm)	W (mm)	Poids (kg/m)	M.L.B (T)
CG8T110	10	30	14,6	2,2	12,6
CG8T113	13	39	18,4	3,7	21,4
CG8T116	16	48	22,6	5,8	32,2
CG8T119	19	57	26	8,0	45,4
CG8T122	22	66	30	11,0	61,0
CG8T126	26	78	35	14,8	86,0



### Chaîne Type2

Réf	D (mm)	P (mm)	W (mm)	Poids (kg/m)	M.L.B (T)
CG8T210	10	40	14	2,0	12,6
CG8T213	13	55	20	3,3	21,4
CG8T216	16	65	22	5,0	32,2
CG8T219	19	75	29	7,1	45,4
CG8T222	22	88	30	9,4	61,0
CG8T226	26	91	35	13,9	86,0

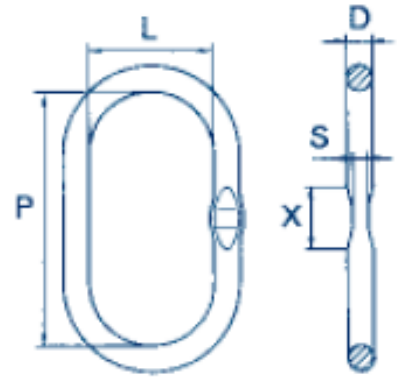
### Chaîne Type3

Réf	D (mm)	P (mm)	W (mm)	Poids (kg/m)	M.L.B (T)
CG8T306	6	35	10	0,6	4,5
CG8T309	9	53	15	1,4	10,2
CG8T311	11	64	18	2,1	15,4
CG8T313	13	80	22	2,9	21,4
CG8T316	16	100	27	4,6	32,2
CG8T319	19	100	28	6,5	45,4
CG8T322	22	120	36	8,7	61,0

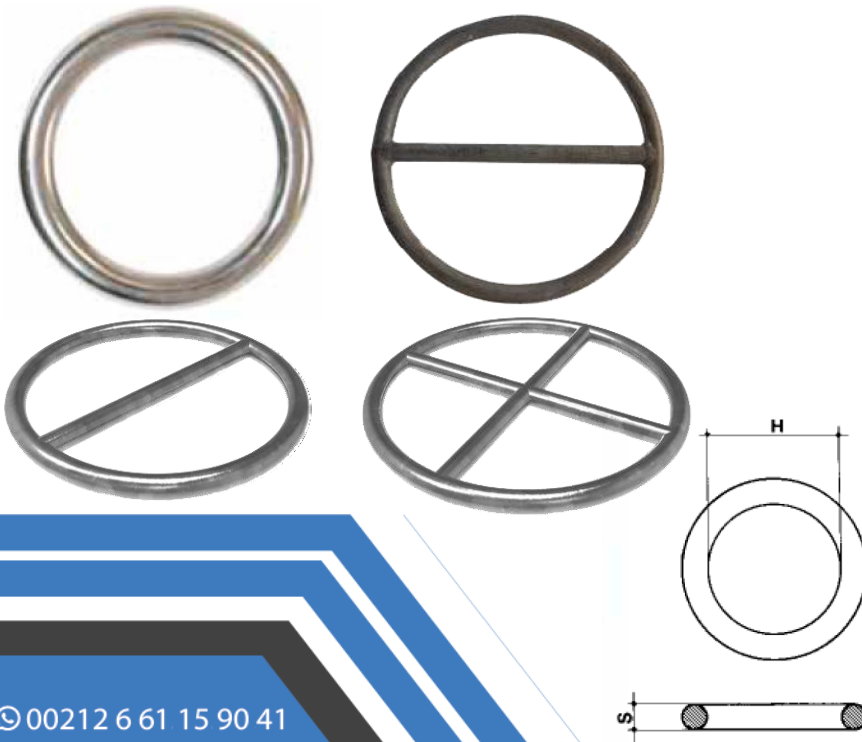
# ANNEAUX

## ANNEAU OVALE ou de Tête

Réf	D (m m)	P (mm)	L (mm)	SxX (mm)	Poids (kg/m)	W.L.L (kg)	Dia chaîne (mm)
AO818313	13	110	60	8x25	0,34	1600	6-7
AO818316	16	110	60	8x25	0,53	2120	8
AO818318	18	135	75	8x35	0,915	3150	10
AO818322	22	160	90	11,5x35	1,60	5300	13
AO818326	26	180	100	14x46	2,46	8000	16
AO818332	32	200	110	18x46	4,14	11200	18
AO818336	36	260	140		6,22	14000	19
AO818340	40	300	160		8,95	17000	20
AO818345	45	340	180		12,82	21200	22
AO818351	51	350	190		16,55	31500	26
AO818357	57	400	200		27,01	45000	32
AO818360	60	400	200		27,01	56000	36



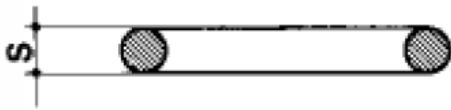
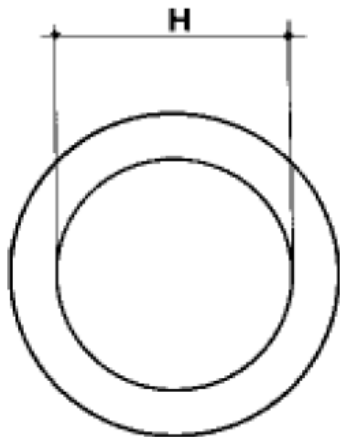
## ANNEAU SIMPLE



Réf	S (mm)	H (mm)
AS20	20	20-40
AS22	22	20-40
AS24	24	20-40
AS26	26	20-40
AS28	28	20-40
AS30	30	20-40
AS32	32	30-50
AS34	34	30-50
AS36	36	30-50
AS38	38	30-50
AS40	40	30-50

# ANNEAUX

## ANNEAU EN ACIER INOX



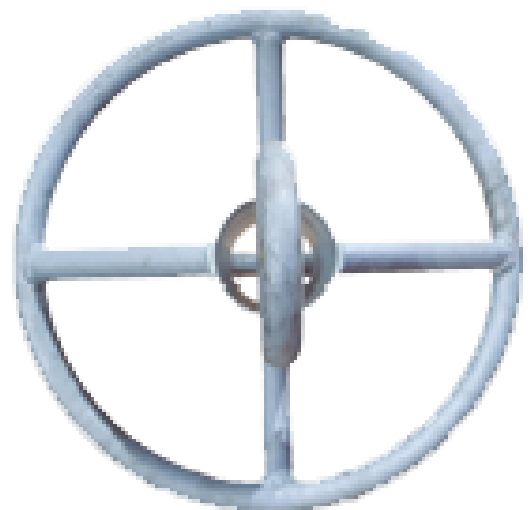
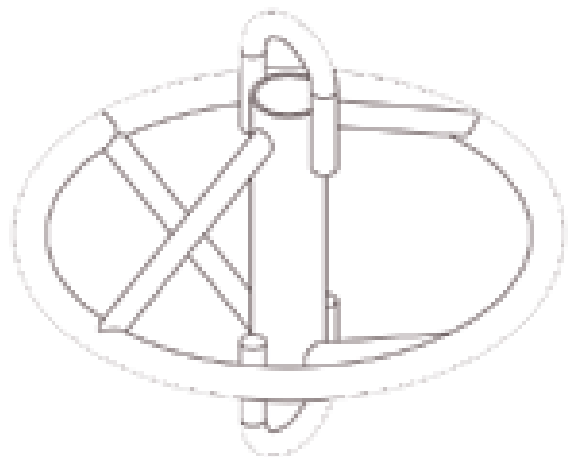
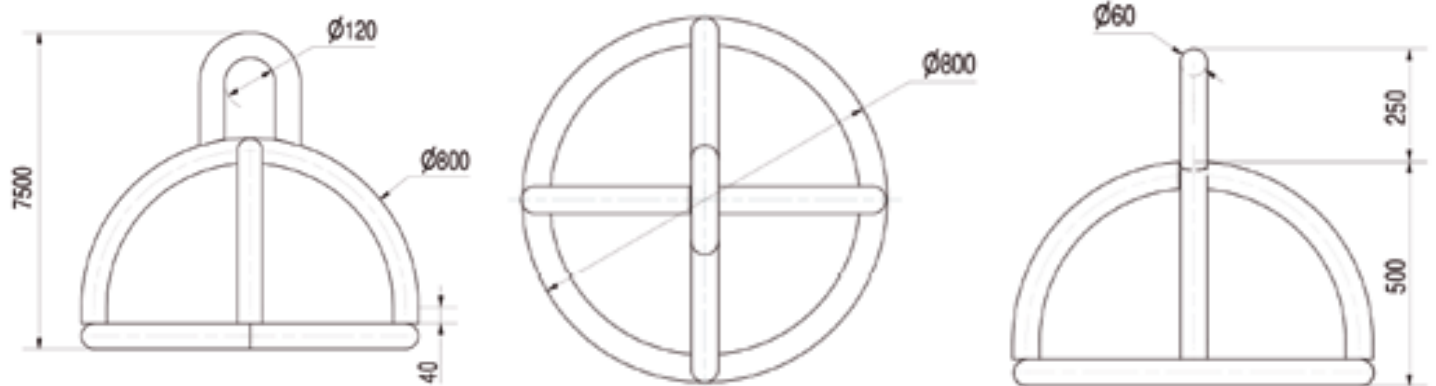
Réf	S (mm)	H (mm)	SxH (mm)	Poids (kg)
AI525	5	25	5x25	0,010
AI530	5	30	5x30	0,010
AI535	5	35	5x35	0,020
AI540	5	40	5x40	0,020
AI545	5	45	5x45	0,030
AI550	5	50	5x50	0,020
AI630	6	30	6x30	0,020
AI635	6	35	6x35	0,030
AI640	6	40	6x40	0,030
AI645	6	45	6x45	0,040
AI650	6	50	6x50	0,040
AI655	6	55	6x55	0,040
AI660	6	60	6x60	0,040
AI840	8	40	8x40	0,060
AI845	8	45	8x45	0,060
AI850	8	50	8x50	0,070
AI855	8	55	8x55	0,070
AI860	8	60	8x60	0,080
AI865	8	65	8x65	0,090
AI870	8	70	8x70	0,090
AI875	8	75	8x75	0,100
AI950	9	50	9x50	0,090
AI960	9	60	9x60	0,100
AI970	9	70	9x70	0,120
AI980	9	80	9x80	0,140
AI1050	10	50	10x50	0,100
AI1060	10	60	10x60	0,130
AI1070	10	70	10x70	0,150
AI1080	10	80	10x80	0,170
AI1090	10	90	10x90	0,190



# CLOCHE

## EN ACIER INOX / GALVANISÉ

Réf	Diamètre (mm)	Epaisseur (mm)	Charge de rupture (T)	Poids (kg)
CLOCHE	25 - 800	20 - 60	Jusqu'à 100	Jusqu'à 146,68

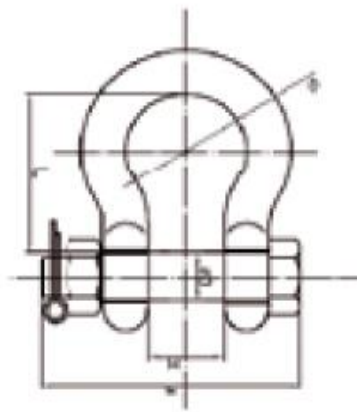
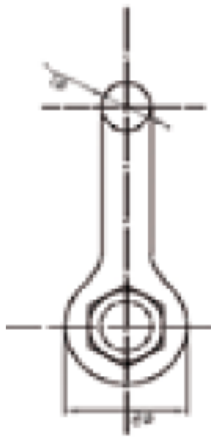


# MANILLES

## ACIER GALVANISÉ

### Manille Lyre avec boulon

Réf	Ø1 (mm)	Ø2 (mm)	Ø3 (mm)	Ø (mm)	H (mm)	H1 (mm)	L (mm)	Poids (kg)	W.L.L (t)	Mesure
MLGB12	12,7	31	15,8	33,3	20,6	74,5	47,75	0,36	2,00	1/2
MLGB16	16	40	19	43	27	93	60	0,76	3,25	5/8
MLGB19	19	48	22	51	32	107	71,5	1,24	4,75	3/4
MLGB22	22	54	25	58	37	121	84,5	1,79	6,50	7/8
MLGB26	26,5	60	28	68,5	43,5	137	96,25	2,57	8,50	1
MLGB29	29	68	32	75	48	145	109	3,76	9,50	1-1/8
MLGB32	32	76	35	84	53	167	120,5	5,32	12,00	1-1/4
MLGB35	35	84	38	94	59	185	134	7,19	13,50	1-3/8
MLGB38	38	92	42	99	62	198	148,5	9,45	17,00	1-1/2
MLGB45	45	106	50	128	75	227	178	15,41	25,00	1-3/4
MLGB52	52	122	56	148	84	250	197	23,75	35,00	2
MLBG63	63,5	145	70	186	107	299	268,5	44,65	55,00	2-1/2

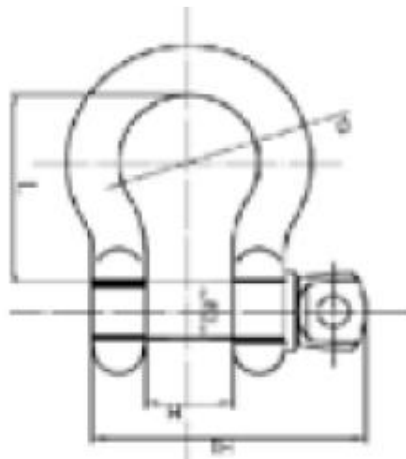
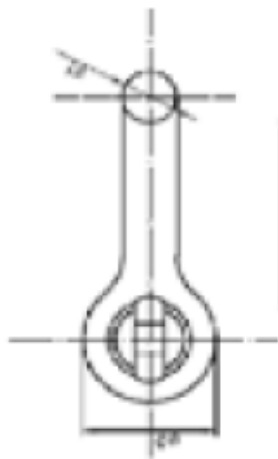


# MANILLES

## ACIER GALVANISÉ

### Manille Lyre

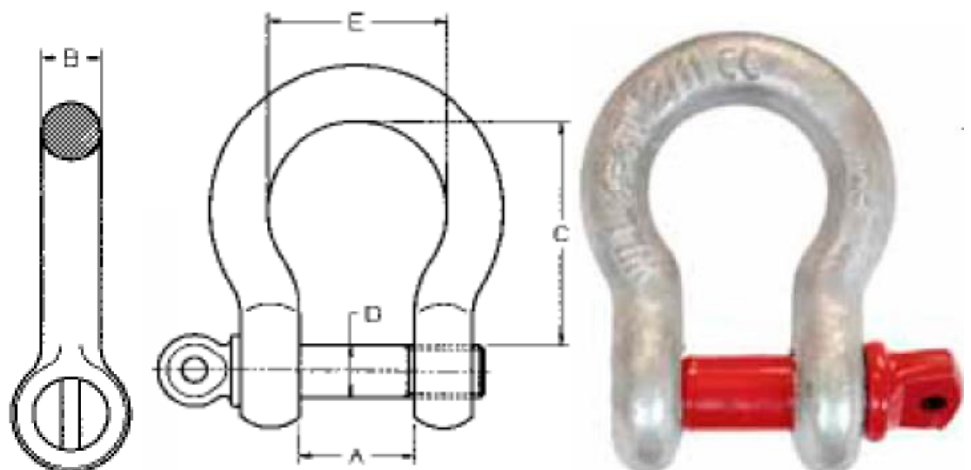
Réf	Ø1 (mm)	Ø2 (mm)	Ø3 (mm)	Ø (mm)	H (mm)	H1 (mm)	L (mm)	Poids (kg)	W.L.L (t)	Mesure
MLG12	12,7	31	15,8	33,3	20,6	70,3	47,75	0,33	2,00	1/2
MLG16	16	40	19	43	27	88	60	0,62	3,25	5/8
MLG19	19	48	22	51	32	101	71,5	1,06	4,75	3/4
MLG22	22	54	25	58	37	117	84,5	1,64	6,50	7/8
MLG26	26,5	60	28	68,5	43,5	137	96,25	2,28	8,50	1
MLG29	29	68	32	75	48	145,5	109	3,36	9,50	1-1/8
MLG32	32	76	35	84	53	161	120,5	4,31	12,00	1-1/4
MLG35	35	84	38	94	59	178	134	6,15	13,50	1-3/8
MLG38	38	92	42	99	62	194,5	148,5	7,81	17,00	1-1/2
MLG45	45	106	50	128	75	228	178	12,62	25,00	1-3/4
MLG52	52	122	56	148	84	255	197	20,45	35,00	2
MLG63	63,5	145	70	186	107	317	268,5	38,97	55,00	2-1/2



# MANILLES ACIER GALVANISÉ

## Manille Lyre - Haute résistance

Réf	A (mm)	B (mm)	C (mm)	D (mm)	E (mm)	Poids (kg)	W.L.L (t)	Mesure
MLGHR4	9,7	4,8	22,4	6,4	15,2	0,0272	0,33	3/16
MLGHR6	11,9	6,4	28,7	7,9	19,8	0,0454	0,50	1/4
MLGHR7	13,5	7,9	31	9,7	21,3	0,0863	0,75	5/16
MLGHR9	16,8	9,7	36,6	11,2	26,2	0,1407	1,00	3/8
MLGHR11	19,1	11,2	42,9	12,7	29,5	0,1725	1,50	7/16
MLGHR12	20,6	12,7	47,8	16	33,3	0,3269	2,00	1/2
MLGHR16	26,9	16	60,5	19,1	42,9	0,6220	3,25	5/8
MLGHR19	31,8	19,1	71,4	22,4	50,8	1,0669	4,75	3/4
MLGHR22	36,6	22,4	84,1	25,4	57,9	1,6435	6,50	7/8
MLGHR25	42,6	25,4	95,3	28,7	68,3	2,2836	8,50	1
MLGHR29	46	29,5	107,9	31,8	73,9	3,3641	9,50	11/8
MLGHR32	51,6	32,8	119,1	35,1	82,6	4,3130	12,00	11/4
MLGHR36	57,2	36,1	133,3	38,1	92,2	6,1426	13,50	13/8
MLGHR39	60,5	39,1	146	41,4	98,6	7,8088	17,00	11/2
MLGHR46	73,2	46,7	177,8	50,8	127	12,6121	25,00	13/4
MLGHR52	82,6	52,8	196,8	57,2	146	20,43	35,00	2
MLGHR57	95	57	222	65	160	29,010	42,50	21/4
MLGHR68	104,9	68,8	266,7	69,9	186,1	38,9305	55,00	21/2
MLGHR75	127	75	330	80	190	62,240	85,00	3



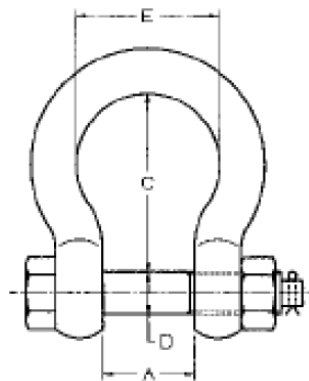


# MANILLES

## ACIER GALVANISÉ - Boulon

### Manille Lyre - Haute résistance

Réf	A (mm)	B (mm)	C (mm)	D (mm)	E (mm)	Poids (kg)	W.L.L (t)	Mesure
MLGHRB11	11,9	6,4	28,7	7,9	19,8	0,050	0,50	1/4
MLGHRB13	13,5	7,9	31	9,7	21,3	0,100	0,75	5/16
MLGHRB16	16,8	9,7	36,6	11,2	26,3	0,150	1,00	3/8
MLGHRB19	19,1	11,2	42,9	12,7	29,5	0,222	1,50	7/16
MLGHRB20	20,6	12,7	47,8	16	33,3	0,359	2,00	1/2
MLGHRB26	26,9	16	60,5	19,1	42,9	0,763	3,25	5/8
MLGHRB31	31,8	19,1	71,4	22,4	50,8	1,235	4,75	3/4
MLGHRB36	36,6	22,4	84,1	25,4	57,9	1,793	6,50	7/8
MLGHRB42	42,9	25,4	95,3	28,7	68,3	2,570	8,50	1
MLGHRB46	46	28,7	107,9	31,8	73,9	3,755	9,50	1-1/8
MLGHRB51	51,6	31,8	119,1	35,1	82,6	5,310	12,00	1-1/4
MLGHRB57	57,2	35,1	133,3	38,1	92,2	7,137	13,50	1-3/8
MLGHRB60	60,5	38,1	146	41,4	98,6	9,443	17,00	1-1/2
MLGHRB73	73,2	44,5	177,8	50,8	127	15,395	25,00	1-3/4
MLGHRB82	82,5	50,8	196,8	57,2	146	23,722	35,00	2
MLGHRB95	95	57	222	65	160	29,010	42,50	2-1/4
MLGHRB104	104,9	66,6	266,7	69,9	186,1	44,606	55,00	2-1/2
MLGHRB127	127	76,2	330,2	82,6	200,1	69,916	85,00	3
MLGHRB133	133,3	91,9	371,6	95,3	228,6	120,30	120,00	3-1/2



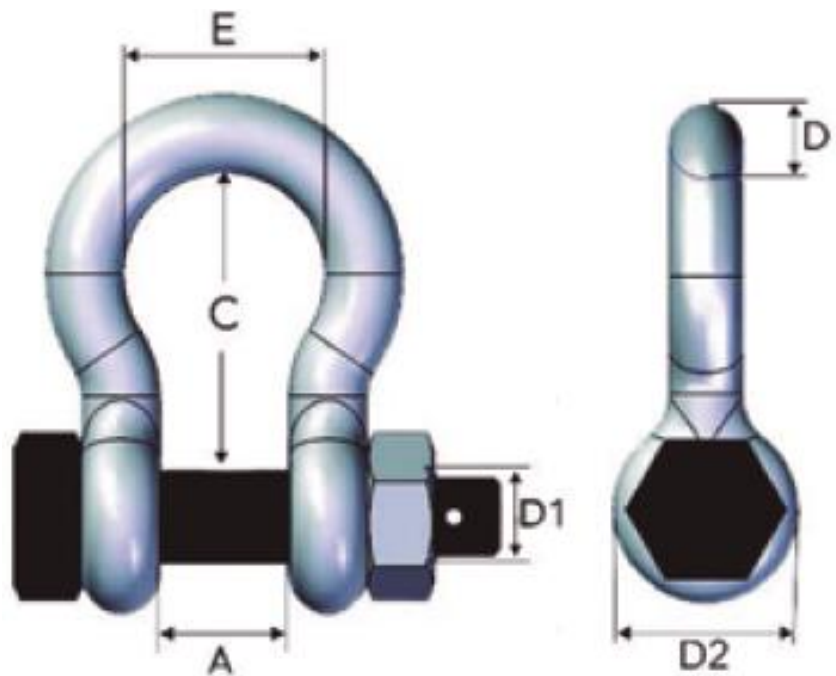
# MANILLES

## ACIER GALVANISÉ - Boulon

### Manille Lyre - Haute résistance

### Fréquemment utilisées

Réf	A (mm)	D (mm)	C (mm)	D1 (mm)	E (mm)	D2 (mm)	Poids (kg)	W.L.L (t)	Mesure
MLGBF13	21	13	47	16	33	33	0,359	2,00	1/2
MLGBF16	27	16	60	19	42	40	0,763	3,25	5/8
MLGBF19	31	19	71	22	49	48	1,235	4,75	3/4
MLGBF22	37	22	84	25	60	52	1,793	6,50	7/8
MLGBF25	43	25	95	28	68	60	2,570	8,50	1
MLGBF28	46	28	108	32	74	64	3,755	9,50	1-1/8
MLGBF32	52	32	119	35	83	72	5,310	12,00	1-1/4
MLGBF35	57	35	132	38	89	76	7,137	13,50	1-3/8
MLGBF38	60	38	146	42	98	84	9,443	17,00	1-1/2
MLGBF45	74	45	178	50	127	106	15,395	25,00	1-3/4

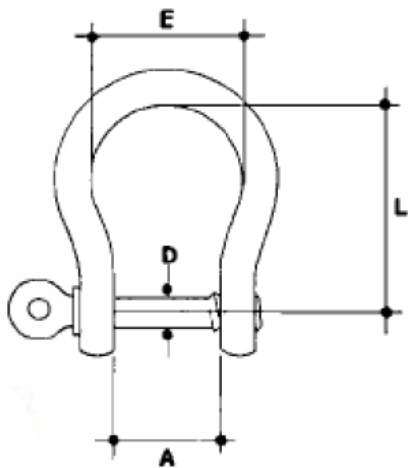


# MANILLES

## ACIER INOX

### Manille Lyre

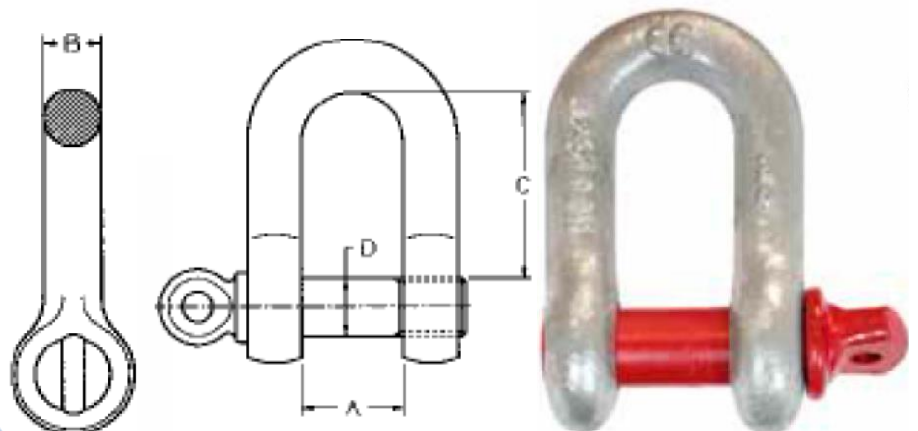
Réf	D (mm)	E (mm)	A (mm)	L (mm)	Poids (kg)	S.W.L (KG)	Mesure
MLI4	4	12,5	8	16	0,010	50	4
MLI5	5	15	10	20	0,020	80	5
MLI6	6	21	14	24	0,030	100	6
MLI8	8	24	16	32	0,080	200	8
MLI10	10	31	20	40	0,130	300	10
MLI12	12	38	26	48	0,224	500	12
MLI14	14	43,5	30	63,5	0,346	600	14
MLI16	16	52	32	64	0,370	800	16
MLI19	19	59	42	76	0,950	1100	19
MLI22	22	67	44	88	1,350	1500	22
MLI25	25	76,5	54	100	2,200	2000	25
MLI28	28	86	56	112	2,880	2600	28
MLI32	32	101	64	128	4,100	3200	32



# MANILLES ACIER GALVANISÉ

## Manille Droite - Haute résistance

Réf	A (mm)	B (mm)	C (mm)	D (mm)	Poids (kg)	W.L.L (t)	Mesure
MDGHR09	9,5	5	19	6	0,020	0,50	3/16
MDGHR11	11,9	6,4	22,4	7,9	0,0499	0,75	1/4
MDGHR13	13,5	7,9	26,2	9,7	0,0772	1,00	5/16
MDGHR16	16,8	9,7	31,8	11,2	0,1271	1,50	3/8
MDGHR19	19,1	11,2	36,6	12,7	0,1952	2,00	7/16
MDGHR20	20,6	12,7	41,4	16	0,2679	3,25	1/2
MDGHR26	26,9	16	50,8	19,1	0,5675	4,75	5/8
MDGHR31	31,8	19,1	60,5	22,4	1,1940	6,50	3/4
MDGHR36	36,6	25,4	71,3	25,4	1,4346	8,50	7/8
MDGHR42	42,9	25,4	81	28,7	2,1565	9,50	1
MDGHR46	46	28,7	90,9	31,8	3,0645	12,00	1 1/8
MDGHR51	51,6	31,8	100	35,1	4,132	13,50	1 1/4
MDGHR57	57,2	35,1	111,2	38,1	5,28	17,00	1 3/8
MDGHR60	60,5	38,1	122,1	41,4	7,2413	25,00	1 1/2
MDGHR73	73,2	44,5	146	50,8	12,1445	35,00	1 3/4
MDGHR82	82,6	50,8	171,4	57,2	19,2087	42,50	2
MLGHR95	95	57	190	65	26,060	55,00	2-1/4
MLGHR104	104,9	66,5	203,2	69,9	32,5745	85,00	2-1/2
MLGHR127	127	75	230	80	36,680	120,00	3



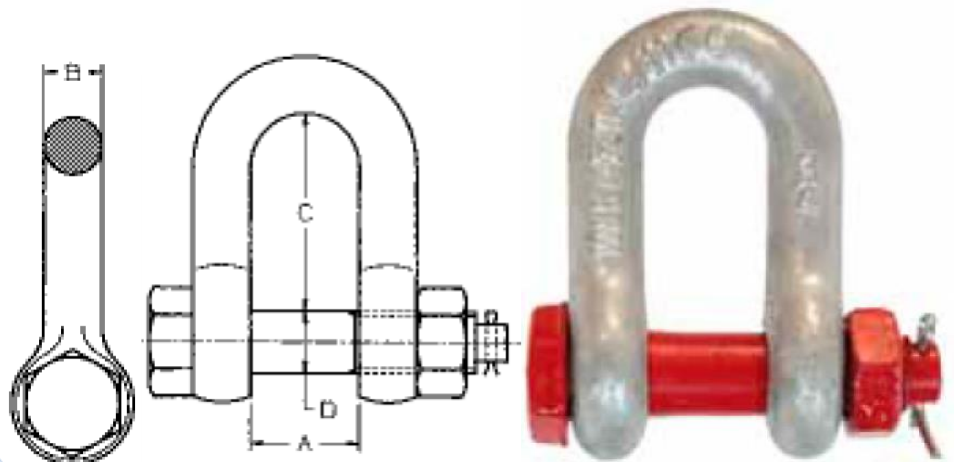


# MANILLES

## ACIER GALVANISÉ - Boulon

### Manille Droite - Haute résistance

Réf	A (mm)	B (mm)	C (mm)	D (mm)	Poids (kg)	W.L.L (t)	Mesure
MDGHRB11	11,9	6,4	19,1	7,9	0,059		1/4
MDGHRB13	13,5	7,9	25,4	9,7	0,1044	0,75	5/16
MDGHRB16	16,8	9,7	31	11,2	0,1498	1,00	3/8
MDGHRB19	19,1	11,2	36,1	12,7	0,2225	1,50	7/16
MDGHRB20	20,6	12,7	41,4	16	0,3405	2,00	1/2
MDGHRB26	26,9	16	50,8	19,1	0,6674	3,25	5/8
MDGHRB31	31,8	19,1	60,5	22,4	1,1441	4,75	3/4
MDGHRB36	36,6	25,4	71,4	25,4	1,7479	6,50	7/8
MDGHRB42	42,9	25,4	81	28,7	2,5197	8,50	1
MDGHRB46	46	28,7	90,9	31,8	3,4504	9,50	11/8
MDGHRB51	51,6	31,8	100	35,1	4,9077	12,00	11/4
MDGHRB57	57,2	35,1	111,2	38,1	6,2425	13,50	13/8
MDGHRB60	60,5	38,1	122,1	41,4	8,3990	17,00	11/2
MDGHRB73	73,2	44,5	146	50,8	14,2556	25,00	13/4
MDGHRB82	82,6	50,8	171	57,2	18,850	35,00	2
MDGHRB95	95	57	190	65	26,060	42,50	2-1/4
MDGHRB104	104,9	66,5	203,2	69,9	38,59	55,00	2-1/2
MDGHRB127	127	76,2	215,9	82,6	56,4095	85,00	3
MDGHRB146	146	90	267	95	88,000	120,00	3-1/2

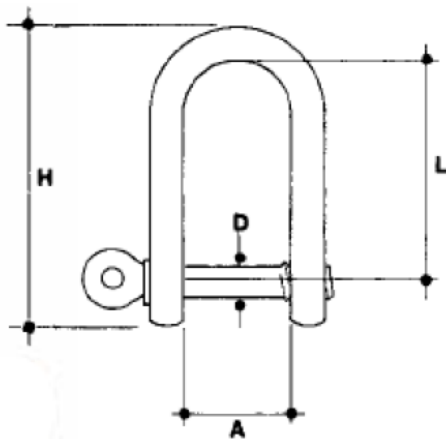


# MANILLES

## ACIER INOX

### Manille Droite

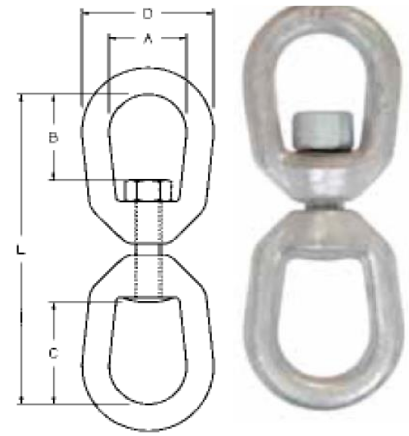
Réf	D (mm)	A (mm)	L (mm)	H (mm)	Poids (kg)	S.W.L (KG)	Mesure
MDI04	4	8	16	24	0,010	50	4
MDI05	5	10	20	30	0,020	70	5
MDI06	6	14	26	37	0,030	100	6
MDI08	8	16	32	48	0,070	250	8
MDI10	10	20	45	64	0,130	400	10
MDI12	12	25	48	72	0,220	630	12
MDI14	14	29	63	88,5	0,310	750	14
MDI16	16	34	64	96	0,380	1000	16
MDI19	19	40	76	114	0,690	1600	19
MDI22	22	47	96	143	1,200	2000	22
MDI25	25	50	100	150	1,300	2500	25
MDI28	28	56	112	168	3,000	3150	28
MDI32	32	64	128	192	4,170	4000	32



# EMÉRILLON ACIER GALVANISÉ

## Emérillon double

Réf	A (mm)	B (mm)	C (mm)	D (mm)	L (mm)	Poids (kg)	Ø (mm)
EDG6	19	17,5	27	31,7	74,6	0,085	6
EDG8	25,4	20,6	31,7	41,3	90,5	0,160	8
EDG10	30,7	23,8	38,1	51	109,5	0,310	10
EDG12	38,1	33,3	51	63,5	138	0,609	12
EDG16	44,5	39,6	60,7	76,2	166,7	1,060	16
EDG19	51	44,5	66,7	88,9	182,6	1,648	19
EDG22	53	52	74,5	102	222	2,850	22

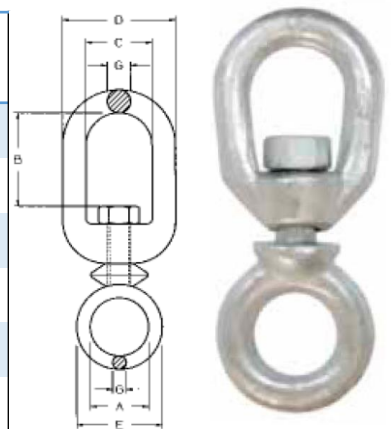


# EMÉRILLON

## Acier galvanisé

## Emérillon simple

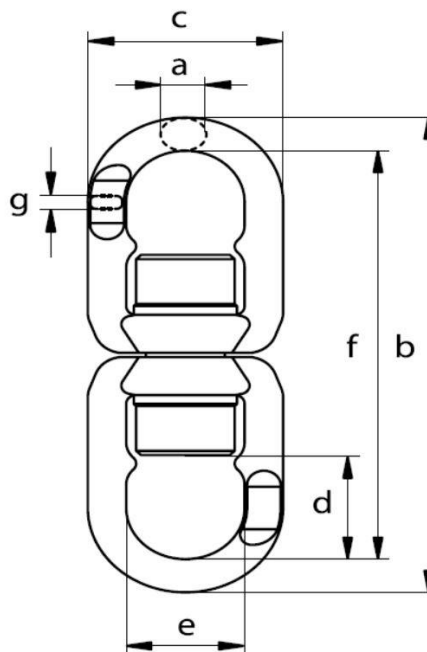
Réf	A (mm)	B (mm)	C (mm)	D (mm)	E (mm)	G (mm)	Poids (kg)	Ø (mm)
ESG6	15,8	17,5	19	31,8	28,5	6,4	0,064	6
ESG8	19	20,8	25,4	38,9	35	7,9	0,120	8
ESG10	25,4	23,9	31,8	50,8	44,5	9,7	0,232	10
ESG12	31,8	33,3	38,1	63,5	57,2	12,7	0,458	12
ESG16	38,1	39,6	44,5	76,2	69,9	15,8	0,795	16
ESG19	44,5	44,4	50,8	88,9	82,6	19	1,310	19



# EMÉRILLON ACIER GALVANISÉ

## Emérillon double Œil-Œil

Réf	A (mm)	B (mm)	C (mm)	D (mm)	E (mm)	F (mm)	G (mm)	Poids (kg)	W.L.L (T)
EDGO11	11	150	56	33	32	126	6	0,61	1,12
EDGO14	14	181	65	40	37	153	8	1,07	2
EDGO18	18	226	79	47	48	195	11	1,9	3,2
EDGO20	20	268	96	59	58	227	14	3,17	5,4
EDGO23	23	331	121	67	73	281	17	6,44	8,2
EDGO28	28	378	132	88	82	328	22	7,75	12,8

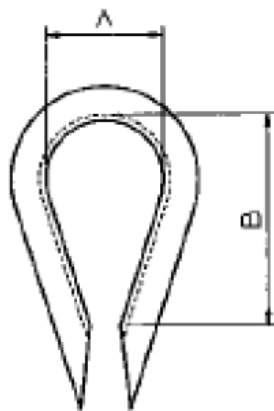


# COSSES CŒURS

## ACIER DIN

### Cosse Type 1

Réf	A (mm)	B (mm)	C (mm)	S (mm)	Poids (kg)	Ø (mm)
CCT11	6/8	16/17,5	2	0,5	0,0009	1,8
CCT12	10	21,5	3	0,5	0,0015	2,5
CCT13	12	26,5	4	0,75	0,0035	3,5
CCT14	13	28,5	5	0,75	0,0043	4
CCT15	14	30	6	1	0,0058	5
CCT16	15	33	7	1	0,0079	6
CCT17	16	35	8	1,25	0,0101	7
CCT18	18	39	9	1,25	0,0160	8
CCT19	20	43	10	1,25	0,0198	9
CCT110	22	47,5	11	1,5	0,0295	10
CCT111	24	51,5	12	1,5	0,0370	11
CCT112	26	56,5	13	1,5	0,0525	12
CCT113	28	61	14	1,8	0,0725	13
CCT115	32	68,5	16	2	0,0833	15
CCT116	35	78	18	2,5	0,1790	16
CCT118	40	86,5	20	2,5	0,2700	18
CCT120	44	95	22	2,5	0,3550	20
CCT126	48	90	26	4	0,4600	24/26

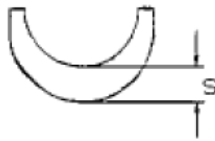
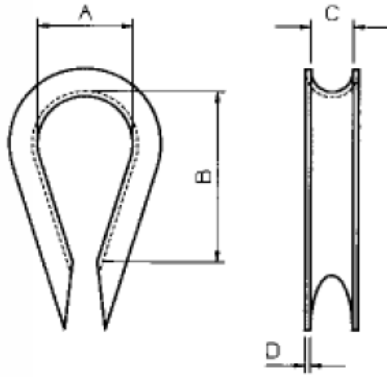




# COSSES CŒURS

## ACIER DIN

### Cosse Type 2

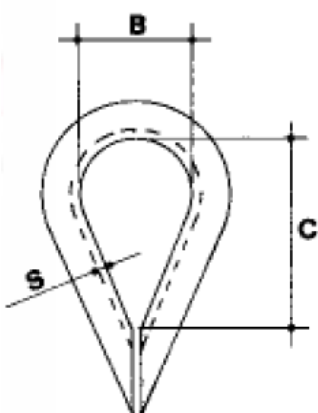


Réf	A (mm)	B (mm)	C (mm)	S (mm)	D (mm)	Poids (kg)	Ø (mm)
CCT22	12	19	3	1,6	1,25	0,005	2,5
CCT23	13	21	4	1,6	1,25	0,008	3,5
CCT24	14	23	5	1,9	0,75	0,010	4
CCT25	16	25	6	2,4	0,75	0,016	5
CCT26	18	28	7	2,4	0,75	0,019	6
CCT27	20	32	8	2,8	1	0,030	7
CCT29	24	38	10	3,1	1,25	0,047	9
CCT211	28	45	12	3,3	1,5	0,068	11
CCT212	30	48	13	3,3	1,5	0,080	12
CCT213	32	51	14	3,7	1,75	0,100	13
CCT215	36	58	16	3,8	2	0,145	15
CCT216	38	61	17	4,7	2	0,180	16
CCT217	40	64	18	4,7	2	0,200	17
CCT218	45	72	20	5,7	2,25	0,290	18
CCT220	50	80	22	5,7	2,5	0,320	20
CCT222	56	90	24	6,5	3	0,470	22
CCT224	62	99	26	6,8	3,5	0,590	24
CCT226	70	112	28	8	3,5	0,800	26
CCT228	75	120	30	8	3,5	1,100	28
CCT230	80	128	32	8	3,5	1,230	30
CCT232	95	152	34	8,5	3,5	1,560	32
CCT234	100	160	36	8,5	3,5	1,760	34
CCT236	110	176	38	8,5	3,5	1,920	36
CCT238	115	184	40	10,5	4	2,920	38
CCT240	120	192	42	10,5	4	3,200	40
CCT242	150	240	45	10,5	6,5	3,640	42
CCT246	120	220	48	6	6	5,750	46
CCT248	120	240	50	8	7	6,200	48
CCT252	145	275	54	10	8	6,900	52
CCT256	145	305	58	10	9	8,500	56

# COSSES CŒURS ACIER INOX



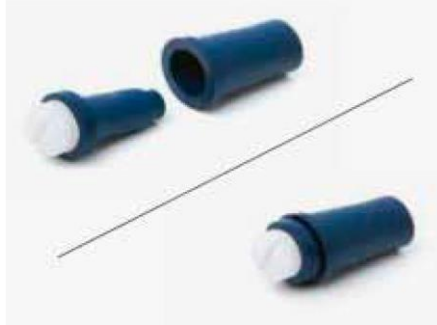
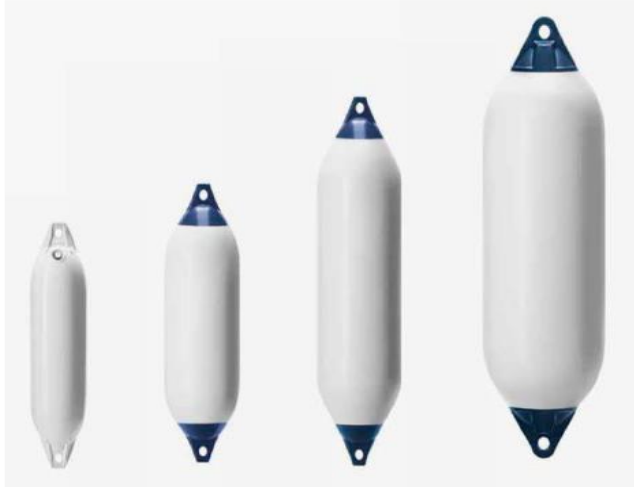
Réf	A (mm)	B (mm)	C (mm)	S (mm)	Poids (kg)	Ø (mm)
CCI2	2	7	10	0,7	0,002	2
CCI2	2,5	8	14	0,7	0,003	2,5
CCI3	3	9	15	1	0,006	3
CCI4	4	11	18	1	0,008	4
CCI5	5	14	20	1,2	0,010	5
CCI6	6	15	23	1,2	0,010	6
CCI8	8	18	29	1,5	0,020	8
CCI10	10	24	37	1,5	0,030	10
CCI12	12	29	50	1,5	0,040	12
CCI14	14	33	54	2	0,080	14
CCI16	16	37	64	2	0,120	16
CCI18	18	40	70	2,5	0,150	18
CCI20	20	45	75	2,5	0,180	20
CCI22	23	45	78	2,5	0,190	22
CCI24	25	49	79	2,5	0,210	24
CCI26	28	60	105	3	0,360	26
CCI28	30	65	115	3	0,420	28
CCT30	32	73	128	4	0,710	30



**Pour tout  
produit non  
présent dans ce  
catalogue et toute demande  
spécifique, n'hésitez pas à  
nous consulter ou nous écrire  
à [contact@babilipeche.ma](mailto:contact@babilipeche.ma)**

# BOUÉES

## BOUÉE GONFLABLE Défense

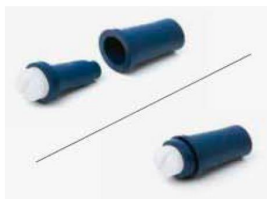


REF	F-0 STD	F-1 STD	F-2 STD	F-2	F-3	F-4	F-5	F-6	F-7/A
DIA (cm)	11,5	15	18	22	22	22	30	27	38
Circonference (cm)	36	46	54	68	68	68	95	90	120
Longueur (cm)	42	61	61	62	75	106	77	100	125
DIA œil (mm)	15	15	15	25	25	25	25	25	35
Flotabilité (kg)	3	8	10	13	20	35	45	65	120

# BOUÉES

## BOUÉES GONFLABLES

REF	A-0HD	A-1HD	A-2HD	A-3HD	A-4HD	A-5HD	A-6HD
DIA (cm)	20	29	34	46	53	62	85
Circonference (cm)	70	90	110	144	166	194	267
Longueur (cm)	27	41	49	57	64	80	100
DIA œil (mm)	25	25	25	25	25	35	35
Flotabilité (kg)	6	15	31	56	90	160	326



# BOUÉES BOUÉES GONFLABLES



REF	A0	A1	A2	A3	A4	A5	A6	A7
DIA (cm)	21	29,5	39,0	46,0	55,0	71,0	85,0	110,0
Longueur (cm)	28,0	38,0	50,0	57,5	71,0	94,0	112,0	142,0
DIA Oeil (mm)	1,8	2,2	2,5	2,8	2,8	2,8	3,5	6,0
Flotabilité (kg)	5,7	13,0	32,0	52,0	90,0	215,0	405,0	670,0
Charge maximale (kg)	3,4	7,8	19,2	31,2	54,0	129,0	243,0	402,0
Poids (kg)	0,60	1,15	2,10	3,10	4,10	8,30	11,30	21,00

# BOUÉES RIGIDES Bouées biconiques striées



REF	ACUI550	ACUI700
DIA (mm)	550	700
Longueur (mm)	1400	1800
Volume (L)	130	250

# BOUÉES BOUÉES RIGIDES

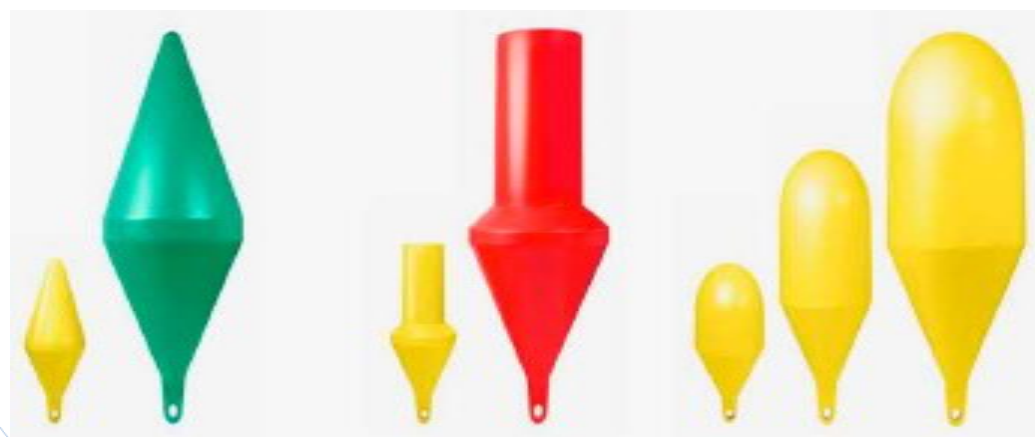


REF	BC-40	BC-80	CC-40	CC-80	CS-40	CS-60	CS-80
DIA (cm)	40	80	25/40	51/80	40	60	80
Circonference (cm)	32	80	32	80	32	45	80
Longueur (cm)	66	160	74	161	66	110	161
DIA œil (mm)	35-38	55	35-38	55	35-38	55	55
Flotabilité (kg)	25-30	200	25-38	290	45	130	361-410

# BOUÉES RIGIDES MOUSSÉES



REF	BC-40-M	BC-80-M	CC-40-M	CC-80-M	CS-40-M	CS-60-M	CS-80-M
DIA (cm)	40	80	25/40	51/80	40	60	80
Circonference (cm)	32	80	32	80	32	45	80
Longueur (cm)	66	160	74	161	66	110	161
DIA œil (mm)	35-38	55	35-38	55	35-38	55	55
Flotabilité (kg)	28	185	36	276	43	121	342



BICONIQUES

CYLINDRO-CONIQUES

CONICO-SPHÉRIQUES

☎ 00212 6 61 15 90 41

🌐 [www.babilipeche.ma](http://www.babilipeche.ma)

✉ [contact@babilipeche.ma](mailto:contact@babilipeche.ma)



# BOUÉES BOUÉES RIGIDES

## BICONIQUES IPC



REF	BC-IPC-22	BC-IPC-28	BC-IPC-32	BC-IPC-52	SD-IPC-25
DIA (cm)	22	28	32	52	25
Longueur (cm)	54	64	75	107	40
Flottabilité (kg)	5,5	10	24	61	10

## SPHÈRE DÉFORMÉ IPC



## CYLINDRIQUES



REF	C-120	C-130
DIA (cm)	45	45
Longueur (cm)	105	105
DIA œil (mm)	50	50
Mousse	oui	non
Flottabilité (kg)	120	130

## CYLINDRIQUES AMORTI



REF	CA-650	CA-1100
DIA (cm)	91	116
Longueur (cm)	121	121
Longueur totale (cm)	170	170
Flottabilité (kg)	650	1100

# BOUÉES BOUÉES DE BALISAGE



## CYLINDRIQUES AVEC SIGNALISATION

REF	TRB-1400	TRB-1401
DIA (cm)	116	116
Longueur (cm)	121	121
Hauteur focale (m)	2-3	2-3
volume (m3)	175	175
Flotabilité (kg)	1100	1100
Portée (MN)	1-2	2-3

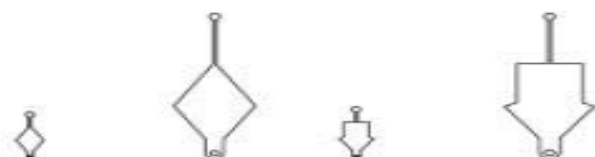


## MARQUAGE SPECIAL CONICO-SPHÉRIQUES AVEC CROIX DE SIGNALISATION

REF	MS-60	MS-80
DIA (cm)	60	80
Longueur (cm)	110	164
longueur totale (cm)	220	270
Flotabilité (kg)	120	335
Tige (cm)	3	3
Croix	70 x 9	70 x 9



## MARQUAGE SPECIAL BICONIQUES / CYLINDRO-CONIQUES AVEC SIGNALISATION



REF	MS-BC-40	MS-BC-80	MS-CC-40	MS-CC-80
DIA (cm)	40	80	25/40	51/80
Longueur (cm)	66	160	74	160
longueur totale (cm)	84	260	94	261
Flotabilité (kg)	28	185	36	261
Tige (cm)	3	3	3	3

☎ 00212 6 61 15 90 41

🌐 www.babilpeche.ma

✉ contact@babilpeche.ma

# FLOTTEURS

## FLOTTEURS SPHÈRE RIGIDES



REF	N-130 J/3	N-130 J/5A	N-130 J/15A	N-130 J/25A	N-140 J/3	N-140 J/5A	N-140 J/13A	N-140 J/20A	TITANIUM 30/30	N-80/6	N- 80/8A	N- 80/18A
DIA (mm)	240	240	240	240	300	300	300	300	300	200	200	200
DIA œil (mm)	24	24	24	24	24	24	24	24	24	18	18	18
Flotabilité (kg)	6,040	6,040	4,130	4,130	12,350	12,350	10,800	9,360	8,110	3,390	3,390	2,920
Profondeur Max (m)	300	500	1500	2500	300	500	1300	2000	3000	600	800	1800
Profondeur de travail (m)	210	350	1050	1750	210	350	900	1400	2500	420	560	1260
Résistance aux chocs (kg/m)	16	25	45	50	15	24	35	45	60	22	25	50

## FLOTTEURS SPHERIQUES RIGIDES TROUÉS

REF	N-280/8A	N- 280/13A	TITANIUM 28/20	N-90/6A	N-90/8A	N-90/13A	N-90/15A	TITANIUM 20/20	TITANIUM 20/30
DIA (mm)	280	280	280	200	200	200	200	200	200
DIA Troue (mm)	24	24	24	21	21	21	21	21	21
Flotabilité (kg)	8,500	8,110	7,020	3,300	2,990	2,890	2,650	2,550	2,500
Profondeur Max (m)	800	1300	2000	600	800	1300	1500	2000	3000
Profondeur de travail (m)	560	900	1400	420	560	900	1050	1400	2500
Résistance aux chocs (kg/m)	35	55	60	25	25	45	50	60	65

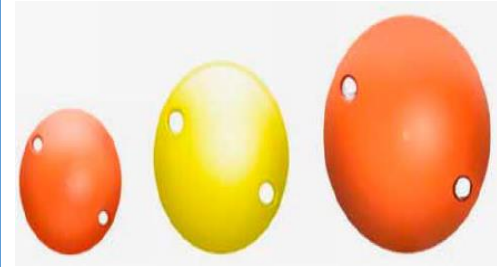


# FLOTTEURS

## FLOTTEURS SPHÈRE RIGIDES

### FLOTTEURS RIGIDES TROUÉS

REF	N110/6	N-60/4A	N-90/5A	N-30/6	N-30/10A
DIA (mm)	120	160	200	135	135
DIA Troue (mm)	12	17	17	12	12
Flotabilité (kg)	0,780	1,500	3,600	810	810
Profondeur Max (m)	600	400	500	600	1000
Profondeur de travail (m)	420	280	350	420	700
Résistance aux chocs (kg/m)	12	15	20	17	30



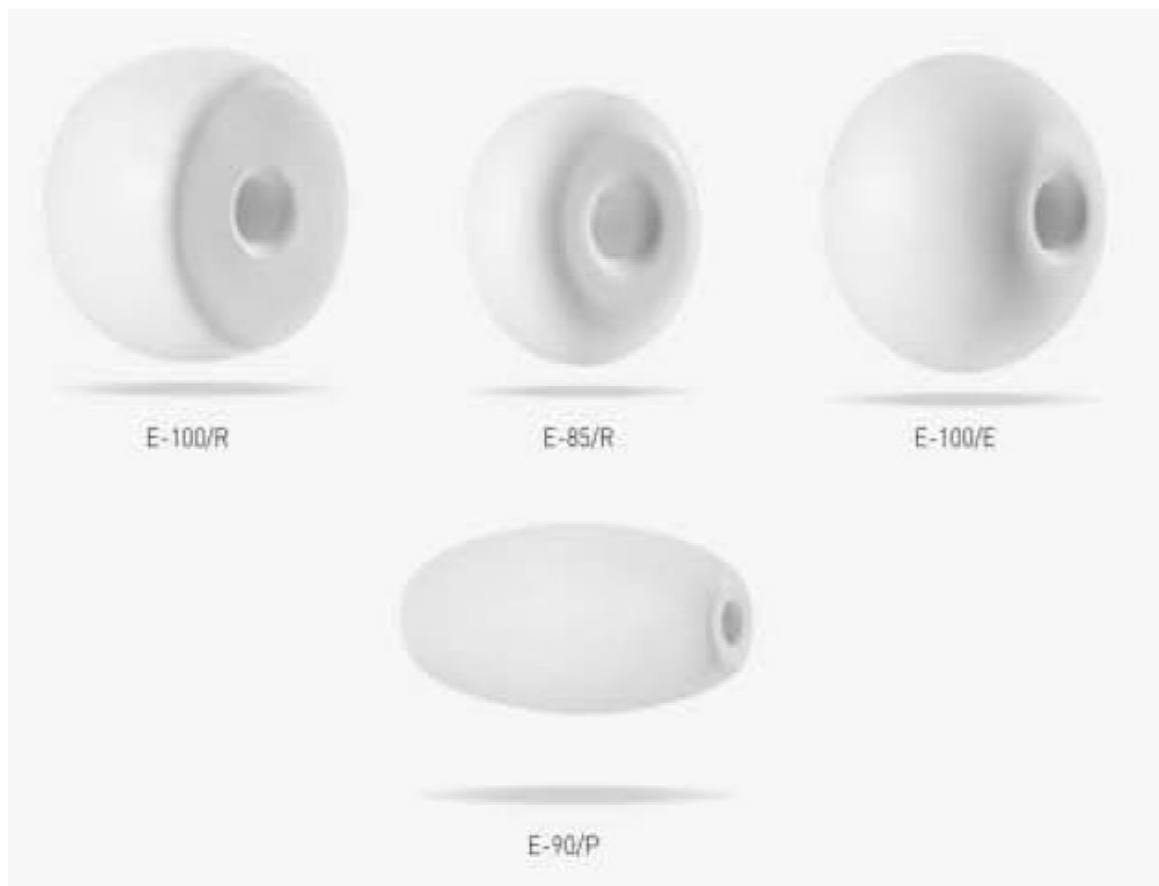
# FLOTTEURS DE MOUSSE

## FLOTTEURS OVALES

REF	P-20/7A	T-80/5	T-80/8A	CA-60/10A	Y-90/10A	Y-115/5A	Y-115/13A	Y-115/20	Y-150/7A	Y-150/11A	Y-150/13	Y-150/20
DIA (mm)	32	52	52	60	70	115	115	115	150	150	150	150
Longueur (mm)	67	118	118	110	125	150	150	150	220	220	220	220
DIA TROUE (mm)	8	11	11	10	12	14	14	14	18	18	18	18
Flotabilité (kg)	0,020	0,085	0,085	0,125	0,130	0,600	0,520	0,380	1,800	1,600	1,575	1,290
Profondeur Max (m)	700	500	800	1000	1000	500	1300	2000	700	1100	1300	2000
Profondeur de travail (m)	490	350	560	700	700	350	900	1400	500	770	900	1400
Résistance aux chocs (kg/m)	4	4	6	12	15	10	15	35	30	35	50	55



# FLOTTEURS FLOTTEURS EVA



REF	E-90/P	E-85/R	E-100/R	E-100/E
DIA (mm)	45	85	100	100
Longueur (mm)	90	50	75	100
DIA TROUE (mm)	9	20	20	20
Flotabilité (g)	125	220	400	500



**Pour tout  
produit non  
présent dans ce  
catalogue et toute demande  
spécifique, n'hésitez pas à  
nous consulter ou nous écrire  
à [contact@babilipeche.ma](mailto:contact@babilipeche.ma)**



# POCHES

## POCHES SIMPLES

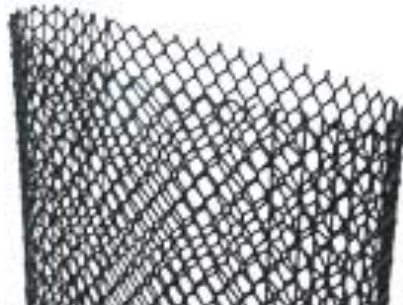
### Mailles Losange

Type	Dimensions (cm)	Maillage (mm)										Poids (g)			
		02	03	04	06	07	09	13	14	18	23				
RS	100x40	■													360
NRS	100x40	■													410
NR	100x50			■	■	■	■	■	■	■	■				550
NRS				■	■	■	■	■	■	■	■	■			
RS	100x50		■	■	■	■	■	■	■	■	■	■	■		700
NR			■	■	■	■	■	■	■	■	■	■	■		
NRS			■	■	■	■	■	■	■	■	■	■	■		
RS			■	■	■	■	■	■	■	■	■	■	■		
RS	100x50			■										900	
NRS				■											
RS					■										
R				■	■			■	■	■					

**NR.** Non Renforcée.  
**NRS.** Non renforcée, soudée.  
**RS.** Renforcée, soudée.  
**R.** Renforcée.



Poches ouvertes



Poches renforcées



Poches soudées



# POCHES

## POCHES CASIERS

### Mailles carrées

Type	Dimensions (cm)	Maillage (mm)					Poids (g)
		4	6	9	14	18	
NR	100x50						900

NR. Non Renforcée.



# POCHES

## POCHES AQUATÈNE ZIP

### Mailles carrées

Type	Dimensions (cm)	Maillage (mm)					Poids (g)
		4	6	9	14	18	
NRS	100x50						720
							820

NRS. Non renforcée, soudée.

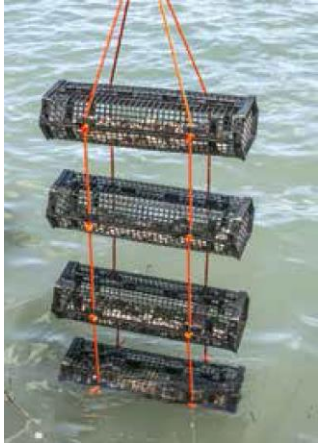




# POCHES

## POCHES AP6 PLUS

Dimensions (cm) L x w x h	Maillage (mm)	Poids (g)
720x255x170	8-16	855



- Facile à monter, il est fait d'une seule pièce. Il n'y a qu'à clipper et le suspendre d'après les instructions.
- Haute rentabilité/unité.
- Possibilité de suspendre des systèmes de flottaison.
- Adapté à la suspension en filières.



# POCHES

## POCHES OUVERTES



- Ouverture et fermeture faciles.
- Grande ouverture (10 cm).
- Couverts interchangeables ( $\varnothing$  de 4 mm & 15 mm).
- Produit recyclable. Traitement anti-UV.
- Adaptable à différents systèmes (suspendu, tables, cages ou avec bouées latérales).

# LANTERNES POCHES AP6 PLUS



Lanternes de 5 à 10 étages et de diamètre 40 ou 50 cm, avec une large gamme de maillages de 1 mm à 21 mm en fonction de la taille des mollusques à élever.

- Structure en acier très élastique et rigide avec revêtement en PVC vierge.
- Couverte d'un filet japonais très résistant.
- Torons de fixation en polypropylène.
- Distance initiale standard entre les niveaux : environ 15 cm.

Les mailles, carrées ou rectangulaires, peuvent être fabriquées en PEHD en monofilament ou multifilament, à partir de mailles 1x1 mm dans une largeur de 50x50mm.





# FILETS TUBULAIRE de boudinage

Dimensions (n° x mm)
7x70
7x80
9x82
10x35
13x40
10x80
12x42
30x29
17x50



# FILETS TUBULAIRE de catinage



Dimensions (n°x mm)	Poids (g)
17x50	15
17x50	13,5
18x36	15
18x43	15
18x55	15
18x55	13,5
25x36	-
50x18	22

# FILETS TUBULAIRE de protection

Type	Dimensions (mm x mm)	Poids (g)	Circonférence (cm)
Carrée	13x13	72	45 - 50
	13x13	96	50 - 60
	20x20	66	45 - 50
	20x20	86	50 - 60

Type	Dimensions (n° x mm)	Poids (g)
Losange	170x695	46
	190x32	100
	50x50	460



# FILETS TUBULAIRE EN COTON

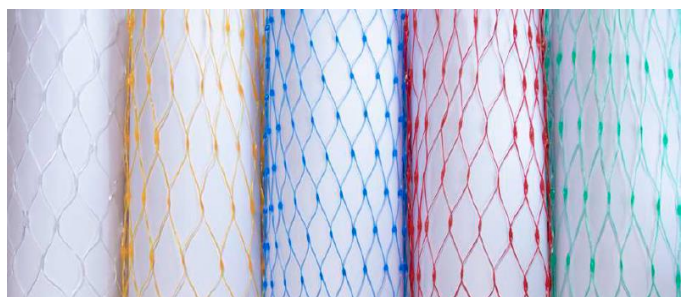
Dimensions (n° x cm)
3/36
4/12
4/15
4/20
4/25
4/36
6/30
6/36
6/44
6/51
8/37



# TUBULAIRE EN POLYMÈRE



n° du fils	Largeur (mm)
7	290
8	240
8	200
8	280
10	160
10	200
10	250
10	280
10	330
13	230
13	300
13	170
13	200
13	250
18	400
18	500
18	600
18	650



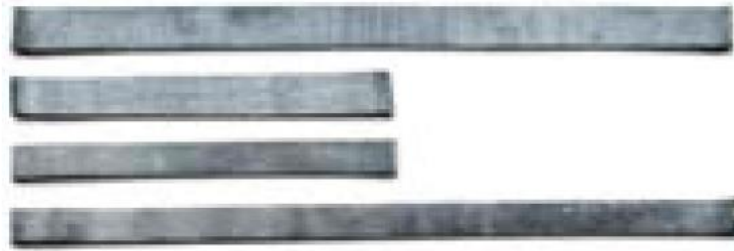


# ACCESSOIRES



## ÉLASTIQUES

Dimensions (mmxmm)	Epaisseur (mm)
250x15	72
185x15	96
185x10	66
145x10	86



## FERMETURES

Joncs de fermeture de 3.5 mm et 4.5 mm de diamètre.



## BÂTONNETS - TAQUETS

Bâtonnet en plastique qui permet une meilleure fixation de la moule à la corde,



### Cordes à 4 torons:

- Nylon : 4 torons en Nylon.
- Mélange : 2 torons de Nylon et 2 torons de Polyéthylène.
- Diamètre : +/- 22-28 mm.
- Longueur : de 2,5 m à 15 m.

### Cordes à 2 torons:

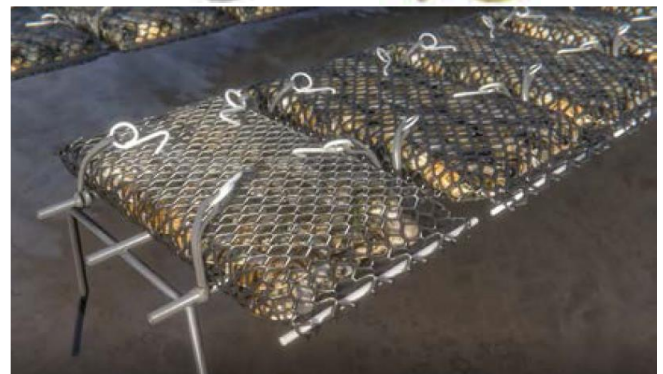
- Nylon : 2 torons en Nylon.
- Plastique : 2 cordes de polyéthylène
- Longueur : jusqu'à 100 mètres.

- Séparation standard des bâtons : 40 cm.
- Ils sont également disponibles sans bâtons.

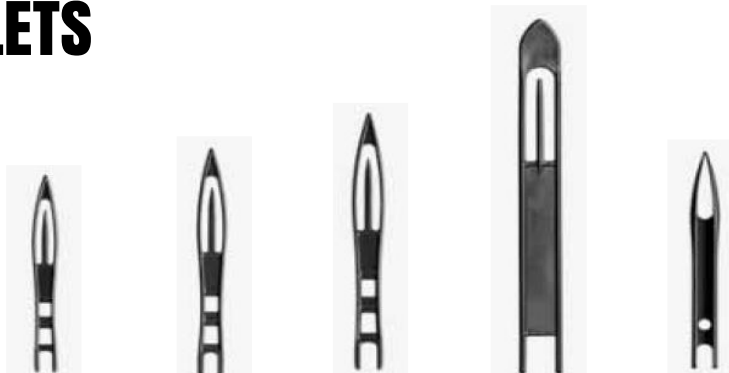


## COCHETS

Crochets plastifiés en acier, acier



## AIGUILLES DE FILETS



REF	A-18	A-22	A-27	A-40	NOR-20
Longueur (mm)	172	210	260	400	195
Largeur (mm)	19	23	30	40	18

## vêtements imperméables

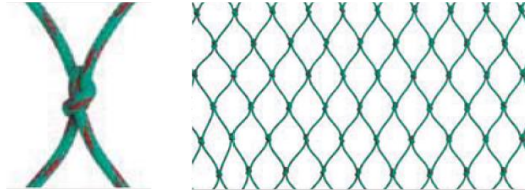


Nous disposons d'une large gamme de vêtements, de cuissardes, de gants, de chaussons, de bottillons, et de bottes de travail imperméables et de sécurités.

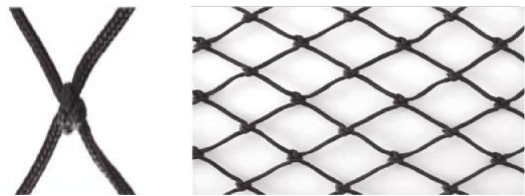


# FILETS POUR PÊCHE ET AQUACULTURE

Filet à ligne rouge



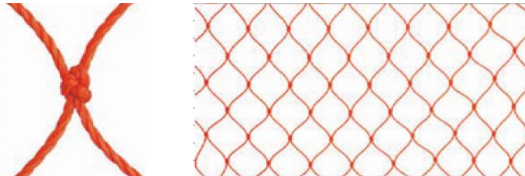
Filet en PA Tressé (noir)



Filet en PE tressé



Filet en PE torsadé



Filet en PA Tressé



Filet en PA torsadé



Filet en HDP E 90



Filet en HDP E 250



Filet en Multifilament Polyester



Filet en PPMF



Filet en Nylon



Filet en UHMPE



**Pour tout  
produit non  
présent dans ce  
catalogue et toute demande  
spécifique, n'hésitez pas à  
nous consulter ou nous écrire  
à [contact@babilipeche.ma](mailto:contact@babilipeche.ma)**



# CORDES POLYSTEEL 3 / 4 TORONS

## Caractéristiques

- Haute résistance à l'abrasion et à l'usure
- Haute flottabilité
- n'absorbe pas l'eau
- Résistant aux UV

## Utilisations

- Amarre
- Aquaculture



Réf	Diamètre (mm)	Poids (kg/100m)	Charge de rupture (kg)
RPS04	4	0,8	337
RPS05	5	1,2	510
RPS06	6	1,6	689
RPS08	8	2,9	1193
RPS10	10	4,5	1835
RPS12	12	6,5	2590
RPS14	14	8,8	3467
RPS16	16	11,6	4436
RPS18	18	14,7	5557
RPS20	20	18,1	6751
RPS22	22	21,9	8066
RPS24	24	26,1	9463
RPS26	26	30,6	10911
RPS28	28	35,5	12543
RPS30	30	40,8	14276
RPS32	32	46,4	16010
RPS34	34	52,5	17845
RPS36	36	58,7	19783
RPS38	38	65,6	21822
RPS40	40	72,5	23861
RPS44	44	87,7	28246
RPS48	48	104	33141
RPS52	52	122	38341
RPS56	56	142	43746
RPS60	60	163	49558
RPS64	64	186	55473
RPS68	68	210	62101
RPS72	72	235	69035
RPS80	80	290	83413
RPS90	90	375	107886

# CORDES NYLON 3 / 4 TORONS

## Caractéristiques

- Bonne résistance à l'abrasion
- Résiste aux huiles et pétrole
- Résiste à la pourriture et à la moisissure
- Bonne absorption d'énergie

## Utilisations

- Amarre nautique
- Décoration
- Filets en corde



Réf	Diamètre (mm)	Poids (kg)/100m	Charge de rupture (kg)
RN04	4	1	377
RN05	5	1,5	575
RN06	6	2,2	809
RN08	8	4	1407
RN10	10	6,2	2162
RN12	12	8,9	3069
RN14	14	12,1	4079
RN16	16	15,8	5292
RN18	18	20	6557
RN20	20	24,7	8076
RN22	22	29,9	9585
RN24	24	35,5	11421
RN26	26	41,7	13154
RN28	28	48,4	15194
RN30	30	55,5	17233
RN32	32	63,2	19579
RN34	34	71,6	22026
RN36	36	80	24473
RN38	38	89,4	27227
RN40	40	98,7	29980
RN44	44	119	35792
RN48	48	142	42012
RN52	52	167	48845
RN56	56	193	56085
RN60	60	222	63936
RN64	64	253	72298
RN68	68	286,5	81374
RN72	72	320	90449
RN80	80	395	110130
RN90	90	500,8	138478



# CORDES POLYESTER 3 / 4 TORONS

## Caractéristiques

- Haute résistance à la chaleur et à l'abrasion
- Haute résistance et faible allongement sous charge
- Souple et flexible
- Excellente résistance aux UV

## Utilisations

- Amarre
- Aquaculture



Réf	Diamètre (mm)	Poids (kg/100m)	Charge de rupture (kg)
RPSR04	4	1,2	286
RPSR05	5	1,9	435
RPSR06	6	2,7	620
RPSR08	8	4,9	1071
RPSR10	10	7,6	1652
RPSR12	12	10,9	2345
RPSR14	14	14,9	3151
RPSR16	16	19,4	4058
RPSR18	18	24,6	5088
RPSR20	20	30,3	6220
RPSR22	22	36,7	7454
RPSR24	24	43,7	8780
RPSR26	26	51,2	10299
RPSR28	28	59,4	11829
RPSR30	30	68,2	13460
RPSR32	32	77,6	15296
RPSR34	34	87,9	17233
RPSR36	36	98,2	19171
RPSR38	38	109,6	21312
RPSR40	40	121	23454
RPSR44	44	147	28144
RPSR48	48	175	33243
RPSR52	52	205	38749
RPSR56	56	238	44562
RPSR60	60	273	50986
RPSR64	64	310	57716
RPSR68	68	351,5	64956
RPSR72	72	393	72196
RPSR80	80	485	88410
RPSR90	90	615	110946

# CORDES POLYÉTHYLÈNE 3 / 4 TORONS

## Caractéristiques

- Corde flottante
- Résistance moyenne à l'abrasion
- Bonne résistance aux produits chimiques, à la pourriture et la moisissure
- Bonne résistance UV
- Facile à épisser

## Utilisations

- Tire-câbles
- Amarrage nautique
- Utilisation industrielle générale
- Abris d'auto



Réf	Diamètre (mm)	Poids (kg/100m)	Charge de rupture (kg)
RPET04	4	0,8	337
RPET05	5	1,2	510
RPET06	6	1,6	689
RPET08	8	2,9	1193
RPET10	10	4,5	1835
RPET12	12	6,5	2590
RPET14	14	8,8	3467
RPET16	16	11,6	4436
RPET18	18	14,7	5557
RPET20	20	18,1	6751
RPET22	22	21,9	8066
RPET24	24	26,1	9463
RPET26	26	30,6	10911
RPET28	28	35,5	12543
RPET30	30	40,8	14276
RPET32	32	46,4	16010
RPET34	34	52,5	17845
RPET36	36	58,7	19783
RPET38	38	65,6	21822
RPET40	40	72,5	23861
RPET44	44	87,7	28246
RPET48	48	104	33141
RPET52	52	122	38341
RPET56	56	142	43746
RPET60	60	163	49558
RPET64	64	186	55473
RPET68	68	210	62101
RPET72	72	235	69035
RPET80	80	290	83413
RPET90	90	375	107886

# CORDES POLYAMIDE DOUBLE TRESSE

## Caractéristiques

- N'a pas tendance à vriller
- Durable
- Excellente résistance à l'abrasion
- Dégradation négligeable aux rayons UV
- Peut être épissée
- Résiste à de hautes températures et à l'usage intensif
- Flexibilité ferme
- Courtes elongation

## Utilisations

- Câble de treuil
- Lignes d'amarre secondaires
- Elingues pour charges lourdes
- Cordes de levage
- Tire-câble



Réf	Diamètre (mm)	Poids (kg/100m)	Charge de rupture (kg)
RPDT06	6	2,2	805
RPDT08	8	4	1428
RPDT10	10	6,2	2223
RPDT12	12	9	3191
RPDT14	14	12,2	4334
RPDT16	16	15,9	5639
RPDT18	18	20,2	7128
RPDT20	20	24,9	8790
RPDT22	22	30,1	10605
RPDT24	24	35,8	12645
RPDT26	26	42	14786
RPDT28	28	48,8	17131
RPDT30	30	56	19681
RPDT32	32	63,7	22332
RPDT36	36	80,6	28246
RPDT40	40	99,5	34772
RPDT44	44	120	42012
RPDT48	48	143	49966
RPDT52	52	168	58532
RPDT56	56	195	67811
RPDT60	60	224	77703
RPDT64	64	255	88410
RPDT68	68	288	98709
RPDT72	72	321	109008
RPDT80	80	397	137968
RPDT88	88	481	167030
RPDT96	96	572	194970
RPDT104	104	671	231986
RPDT112	112	779	2666963
RPDT120	120	893	304998

# CORDES POLYPROPYLENE 3 / 4 TORONS

## Caractéristiques

- Anti-UV
- Résistance à la chaleur et à l'abrasion

## Utilisations

- Mouillage
- Industrie
- Pêche
- Aquaculture

# CORDES POLYMERE 3 TORONS

## Caractéristiques

- N'absorbe pas l'eau (flotte)
- Excellente résistance à l'abrasion
- Facile à épisser



Réf	Diamètre (mm)	Poids (kg/100m)	Charge de rupture (kg)
RPP04	4	0,8	275
RPP06	6	1,7	590
RPP08	8	3	1040
RPP10	10	4,5	1380
RPP12	12	6,5	1950
RPP14	14	9	2690
RPP16	16	11,5	3330
RPP18	18	14,8	4250
RPP20	20	18	5120
RPP22	22	22	6140
RPP24	24	26	7170
RPP30	30	40	10800
RPP32	32	41,4	11900
RPP36	36	52,6	14900
RPP40	40	65,8	18100
RPP44	44	79,2	21700

Réf	Diamètre (mm)	Poids (kg/100m)	Charge de rupture (kg)
RPM06	6	1,98	680
RPM08	8	3,35	1202
RPM10	10	4,96	1800
RPM11	11	5,95	1989
RPM12	12	7,31	2700
RPM16	16	12,27	4627
RPM19	19	14,87	5800
RPM22	22	22,56	8300
RPM24	24	28,38	9898

## Utilisations

- Filets de cargaison en corde
- Filets à grimper
- Câbles d'amarrage
- Cordes messenger
- Aquaculture

**Pour tout  
produit non  
présent dans ce  
catalogue et toute demande  
spécifique, n'hésitez pas à  
nous consulter ou nous écrire  
à [contact@babilipeche.ma](mailto:contact@babilipeche.ma)**